



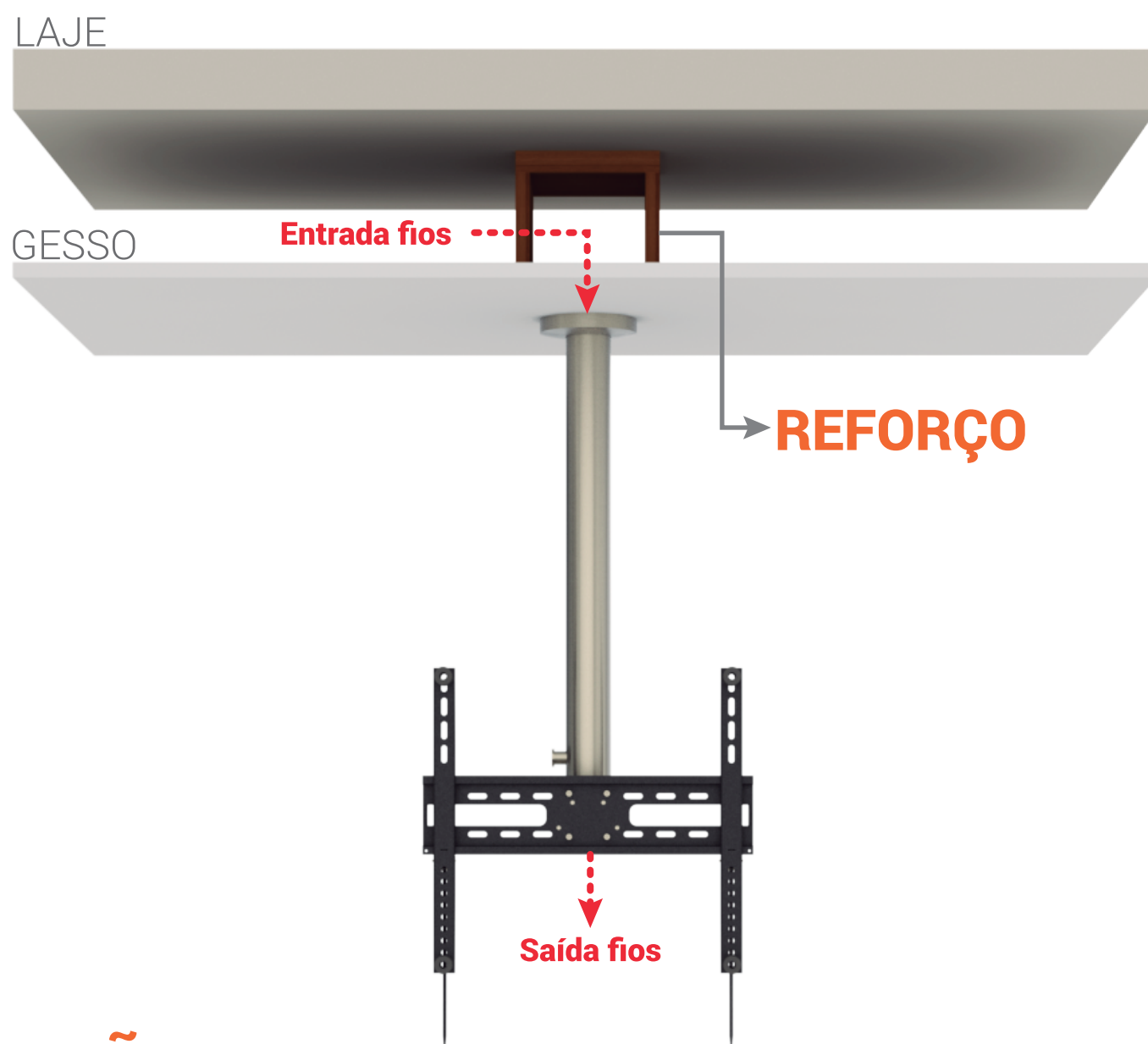
DETALHES DE INSTALAÇÃO

Identifique se a sua situação é semelhante a alguma das especificadas a seguir e siga as instruções sugeridas. Caso seja uma situação diferente, entre em contato conosco nós ajudamos você.

- 1** **MODELO UP**
- 2** **MODELO ALL**
- 3** **MODELO BASE**
- 4** **MODELO BOX**

1

MODELO UP | SUPORTE GIRATÓRIO UNIVERSAL DE TETO (UM PONTO DE FIXAÇÃO)



SITUAÇÃO 1: Fixação no Gesso

Caso você opte por fixar o Suporte giratório no gesso, é **obrigatório** fazer um **reforço** conforme a imagem acima, pois o gesso é muito frágil para sustentar o Suporte e a TV. Esse reforço pode ser de madeira, ferro, ou outro material.

ATENÇÃO!

ATENTE-SE AO DIÂMETRO INTERNO PARA PASSAGEM DOS FIOS/CABOS

ENTRADA DOS FIOS

É preciso se atentar a medida interna por onde passarão os fios/cabos. Nesse caso a medida interna é de **Ø6cm**.



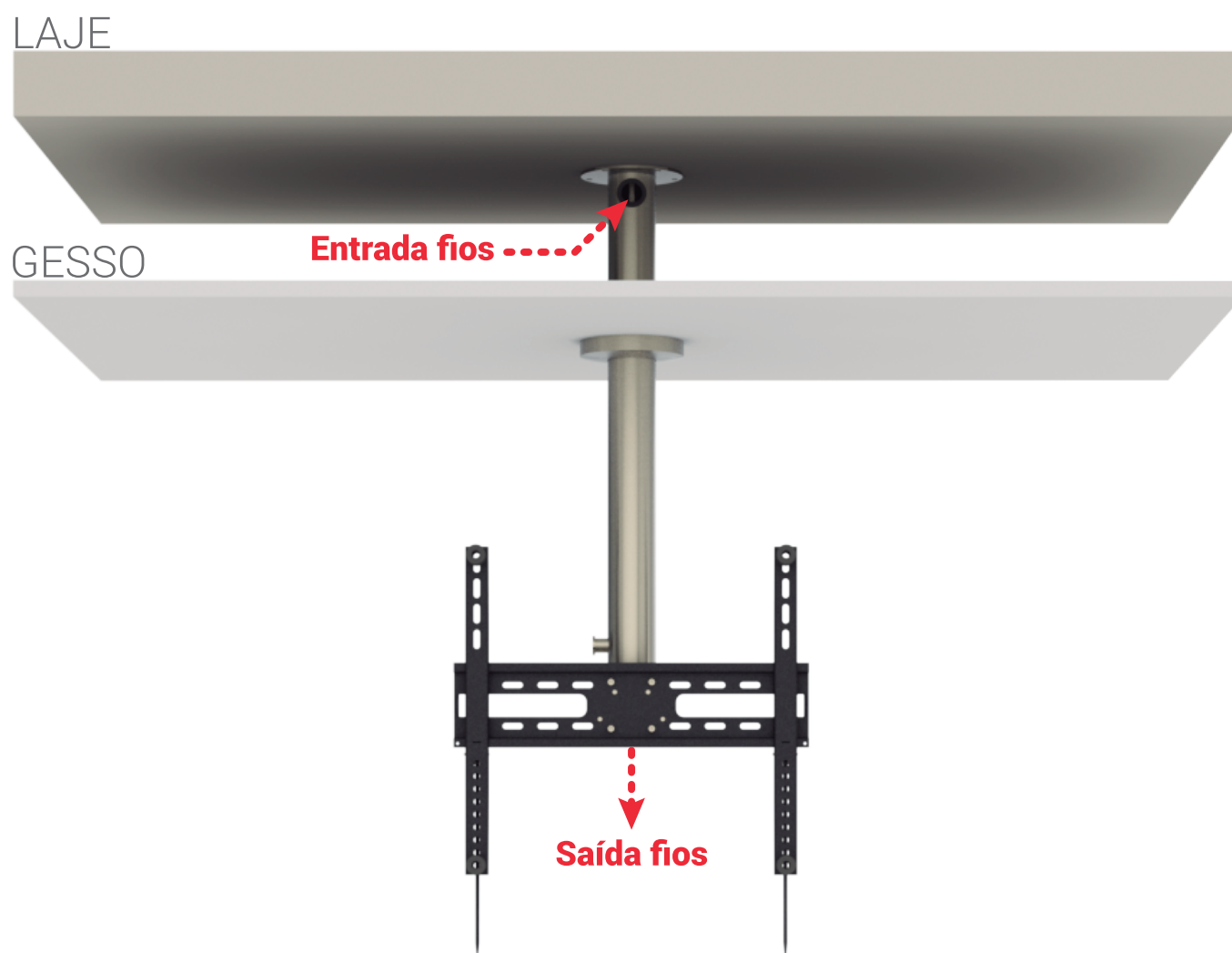
SAÍDA DOS FIOS

É preciso se atentar a medida interna por onde passarão os fios/cabos. Nesse caso a medida interna é de **Ø4,7cm**.



1

MODELO UP | SUPORTE GIRATÓRIO UNIVERSAL DE TETO (UM PONTO DE FIXAÇÃO)



SITUAÇÃO 2: Fixação na Laje

Caso você opte por atravessar o gesso e fixar o Suporte giratório direto na **laje**, é necessário **solicitar** que seja feito um **furo** próximo a extremidade, para entrada dos fios. Dependendo da situação é possível fazer até 2 furos.

ATENÇÃO!

ATENTE-SE AO DIÂMETRO INTERNO PARA PASSAGEM DOS FIOS/CABOS

ENTRADA DOS FIOS

É preciso se atentar a medida interna por onde passarão os fios/cabos. Nesse caso a medida interna é de **Ø3,5cm**.



SAÍDA DOS FIOS

É preciso se atentar a medida interna por onde passarão os fios/cabos. Nesse caso a medida interna é de **Ø4,7cm**.

